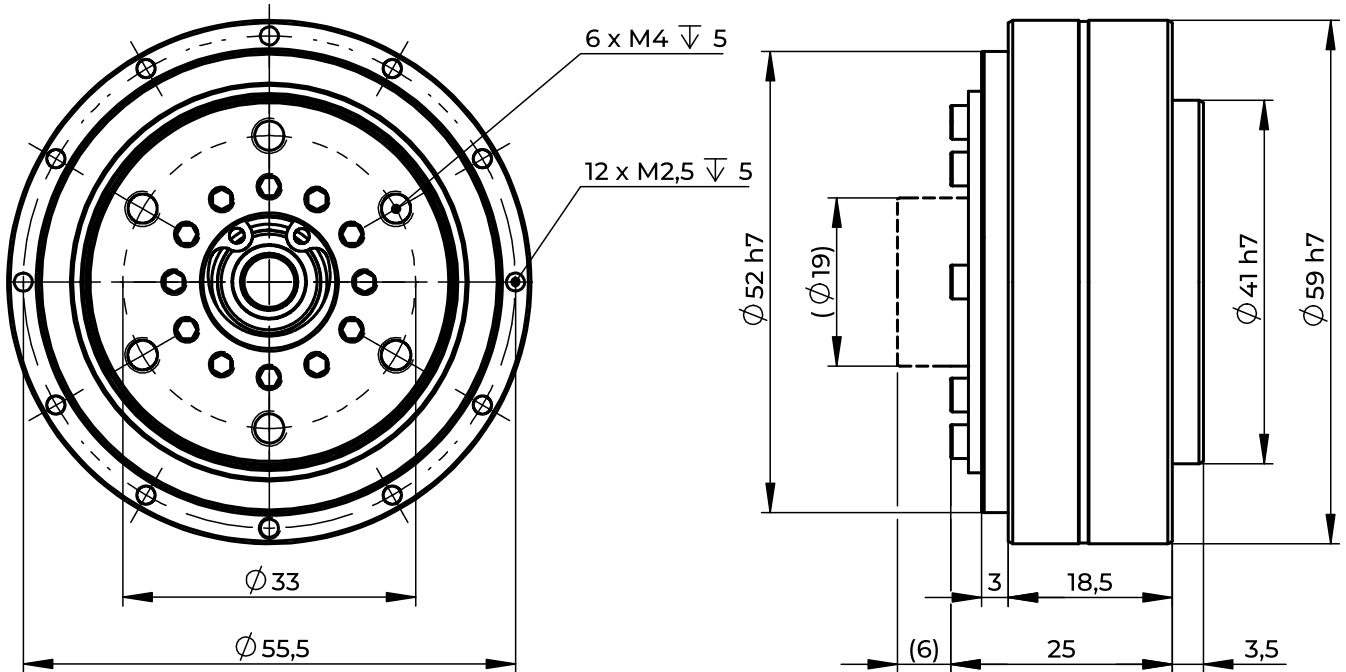


G-CLR-EE-0059-0048-SF

Kundenprojekt Getriebe
Customer project gear



Eigenschaften		Einheit	Werte
Untersetzung [i]	Ratio [i]	-	-48
Gewicht [m]	Weight [m]	kg	~ 0,5
Wirkungsgrad [η]	Efficiency [η]	%	bis zu 65
Massenträgheitsmoment [I]	Inertia [I]	kg mm ²	~ 4
Übertragungsgenauigkeit	Transmission accuracy	arcmin	< 2
Wiederholgenauigkeit	Repeatability	arcmin	~ 0,1
Hystereseverlust	Hysteresis loss	arcmin	< 2
Lost Motion	Lost motion	arcmin	< 1
Kippsteifigkeit ¹	Tilting rigidity	Nm/arcmin	~ 10
Max. Kippmoment ²	Max. tilting moment	Nm	45
Max. axiale Belastung ³	Max. axial load	N	2000
Torsionssteifigkeit ¹	Torsional rigidity	Nm/arcmin	7
Wiederholbares Spitzendrehmoment ¹	Repeatable peak torque	Nm	9,5
Maximaldrehzahl	Max. speed	min ⁻¹	2500

¹+/- 20 % ²bei Fa=0N ³bei Mk=0Nm