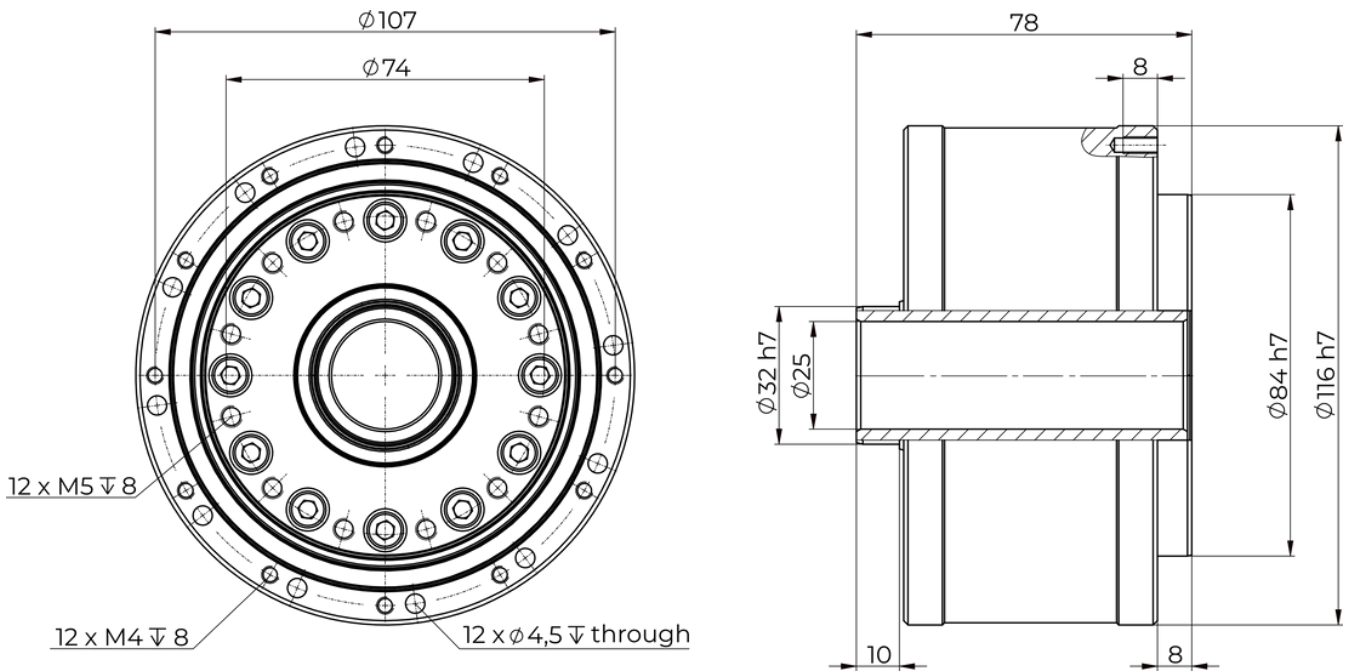


# G-CSR-TS-0116-00xx-SH



Eigenschaften		Einheit	Werte	
Untersetzung [i]	Ratio [i]	-	-64	-96
Gewicht [m]	Weight [m]	kg	4	
Wirkungsgrad [η]	Efficiency [η]	%	bis zu 70	
Massenträgheitsmoment [I]	Inertia [I]	kg mm <sup>2</sup>	57	
Übertragungsgenauigkeit	Transmission accuracy	arcmin	< 3	
Wiederholungsgenauigkeit	Repeatability	arcmin	< 0,1	
Hystereseverlust	Hysteresis loss	arcmin	< 2	
Lost Motion	Lost motion	arcmin	< 1	
Kippsteifigkeit <sup>1</sup>	Tilting rigidity	Nm/arcmin	490	
Max. Kippmoment <sup>2</sup>	Max. tilting moment	Nm	420	
Max. axiale Belastung <sup>3</sup>	Max. axial load	N	6120	
Torsionssteifigkeit	Torsional rigidity	Nm/arcmin	50	42
Nenn Drehmoment <sup>4</sup>	Rated torque	Nm	140	
Wiederholbares Spitzendrehmoment	Repeatable peak torque	Nm	200	
Nenn Drehzahl	Rated speed	min <sup>-1</sup>	1000	
Max. Eingangs Drehzahl	Max. input speed	min <sup>-1</sup>	3000	

<sup>1</sup>+/- 10 %    <sup>2</sup>bei Fa=0N    <sup>3</sup>bei Mk=0Nm    <sup>4</sup>bei Nenn Drehzahl

Irrtümer und Auslassungen vorbehalten. Es gelten unsere AGBs.  
Die oben genannten Werte gelten nur für Vorentwürfe.