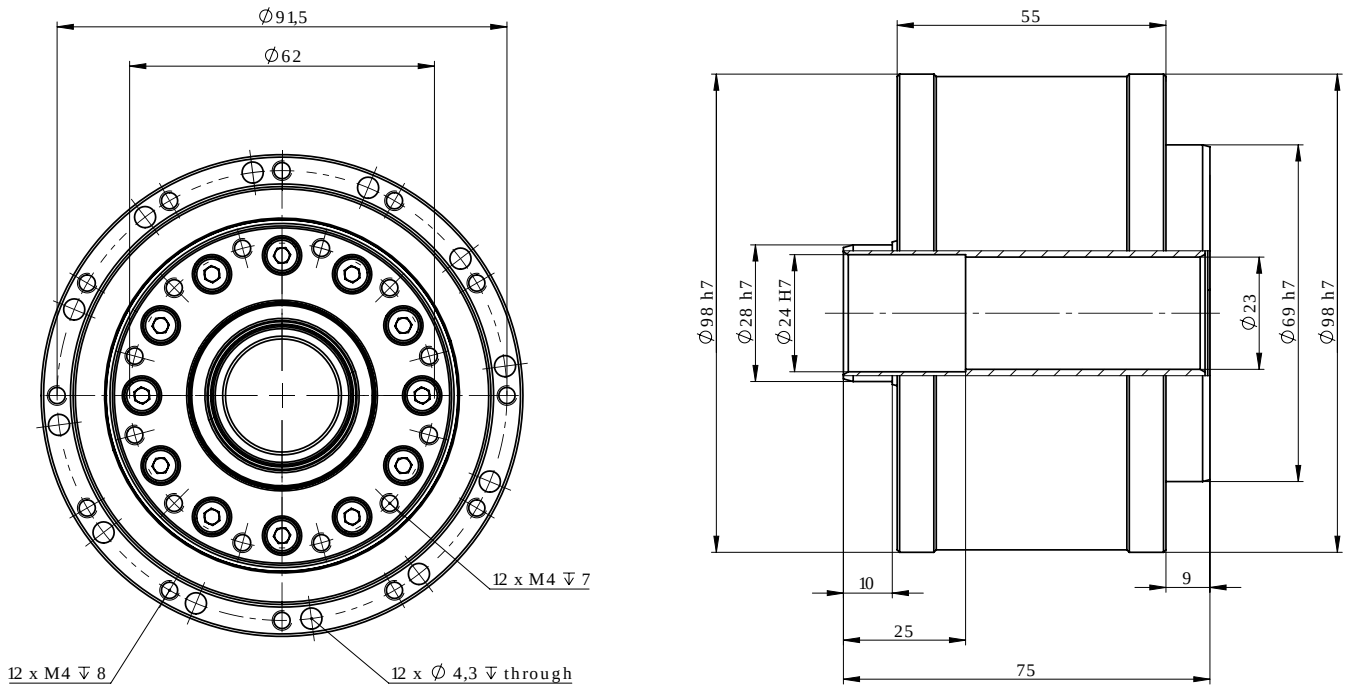


G-CSR-TS-0098-00xx-SH



Eigenschaften		Einheit	Werte	
Untersetzung [i]	Ratio [i]	-	62	-96
Gewicht [m]	Weight [m]	kg	2,6	
Wirkungsgrad [η]	Efficiency [η]	%	bis zu 60	
Massenträgheitsmoment [I]	Inertia [I]	kg mm ²	32	
Übertragungsgenauigkeit	Transmission accuracy	arcmin	< 3	
Wiederholungsgenauigkeit	Repeatability	arcmin	< 0,1	
Hystereseverlust	Hysteresis loss	arcmin	< 2	
Lost Motion	Lost motion	arcmin	< 1	
Kippsteifigkeit ¹	Tilting rigidity	Nm/arcmin	420	
Max. Kippmoment ²	Max. tilting moment	Nm	345	
Max. axiale Belastung ³	Max. axial load	N	3632	4540
Torsionssteifigkeit	Torsional rigidity	Nm/arcmin	25	37
Nenn Drehmoment ⁴	Rated torque	Nm	60	90
Wiederholbares Spitzendrehmoment	Repeatable peak torque	Nm	80	115
Nenn Drehzahl	Rated speed	min ⁻¹	1000	
Max. Eingangsdrehzahl	Max. input speed	min ⁻¹	3000	

¹+/- 10 % ²bei Fa=0N ³bei Mk=0Nm ⁴bei Nenn Drehzahl