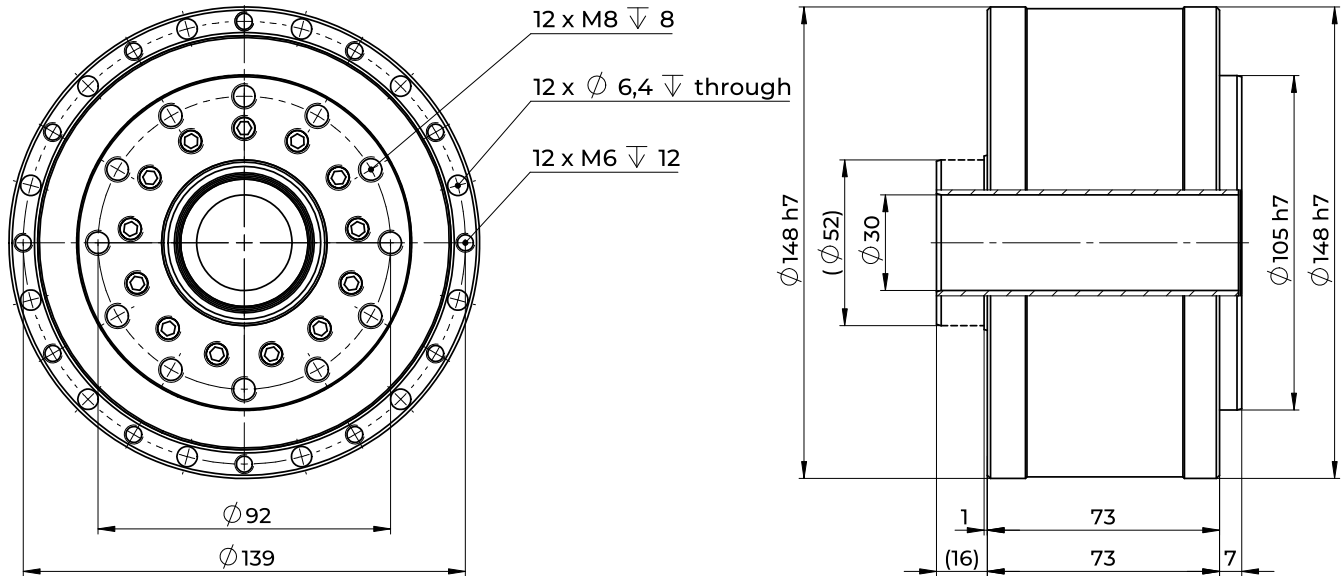


G-CLR-TS-0148-0096-SH

Kundenprojekt Getriebe Customer project gear



Eigenschaften		Einheit	Werte
Untersetzung [i]	Ratio [i]	-	-96
Gewicht [m]	Weight [m]	kg	~ 7,8
Wirkungsgrad [η]	Efficiency [η]	%	bis zu 70
Massenträgheitsmoment [I]	Inertia [I]	kg mm ²	~ 215
Übertragungsgenauigkeit	Transmission accuracy	arcmin	< 2
Wiederholungsgenauigkeit	Repeatability	arcmin	< 0,1
Hystereseverlust	Hysteresis loss	arcmin	< 2
Lost Motion	Lost motion	arcmin	< 1
Kippsteifigkeit ¹	Tilting rigidity	Nm/arcmin	~ 1000
Max. Kippmoment ²	Max. tilting moment	Nm	950
Max. axiale Belastung ³	Max. axial load	N	10530
Torsionssteifigkeit	Torsional rigidity	Nm/arcmin	auf Anfrage
Nenn Drehmoment ⁴	Rated torque	Nm	~ 450
Wiederholbares Spitzendrehmoment	Repeatable peak torque	Nm	~ 640
Nenn Drehzahl	Rated speed	min ⁻¹	1000
Max. Eingangsdrehzahl	Max. input speed	min ⁻¹	3000

¹+/- 20 % ²bei Fa=0N ³bei Mk=0Nm ⁴bei Nenn Drehzahl